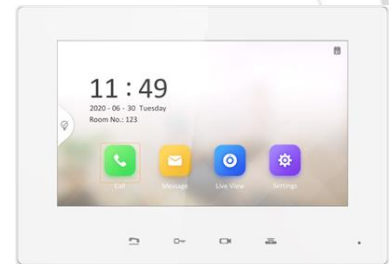


Комплект IP-видеодомофона DS-D100IKF

ПАСПОРТ ИЗДЕЛИЯ



Комплект IP-видеодомофона DS-D100IKF включает следующие комплектующие:

- Вызывная панель VDP-D2201 x 1
- Видеодомофон VDP-H2201 x 1

Доступные модели:

1

Спецификации

Вызывная панель VDP-D2201

Системные параметры	
Операционная система	Встроенная ОС Linux
Управление	Однокнопочная панель
Флеш-накопитель	32 МБ
Оперативная память	256 МБ
Параметры видео	
Камера	2 Мп HD-камера
Ночное видение	ИК-подсветка: 3 м
BLC	Поддерживается
DNR	Поддерживается
WDR	True WDR
Угол обзора	По горизонтали: 129°; по вертикали: 75°
Стандарт видеосжатия	H.264
Поток	Основной поток: 1080p @ 30 к/с, 720p @ 25 к/с Дополнительный поток: D1 @ 25 к/с
Разрешение	Основной поток: 1920 × 1080p, 720p Дополнительный поток: 704 × 576
Обнаружение движения	Поддерживается
Anti-Flicker, частота	50 Гц, 60 Гц
Параметры аудио	
Аудиодомофон	Двусторонняя аудиосвязь
Аудиовход	Встроенный всенаправленный микрофон
Аудиовыход	Встроенный динамик
Стандарт аудиосжатия	G.711 U
Скорость потока аудио	64 Кбит/с
Качество аудио	Подавление шумов и эффекта эхо
Параметры сети	
Проводная сеть	10/100 Мбит/с Ethernet
Сетевые протоколы	TCP/IP

Интерфейсы	
RS-485	0
Wi-Fi	/
Служебный порт	1
Поддержка SD-карты	/
Кнопка выхода	1
Заземление	1
Физические кнопки	1
Тампер	1
Контроллер двери	1 (реле No/NC)
Основное	
Разблокировка двери	Разблокировка через клиентское программное обеспечение, через приложение Hik-Connect или видеодомофон
Уровень защиты	IP65
Индикатор	2
Питание	IEEE802.3 af PoE, DC 12 В
Потребляемая мощность	< 10 Вт
Рабочая температура	От -40 до +53 °С
Рабочая влажность	От 10 до 95 %
Установка	Накладная
Размеры	138 × 65 × 27 мм

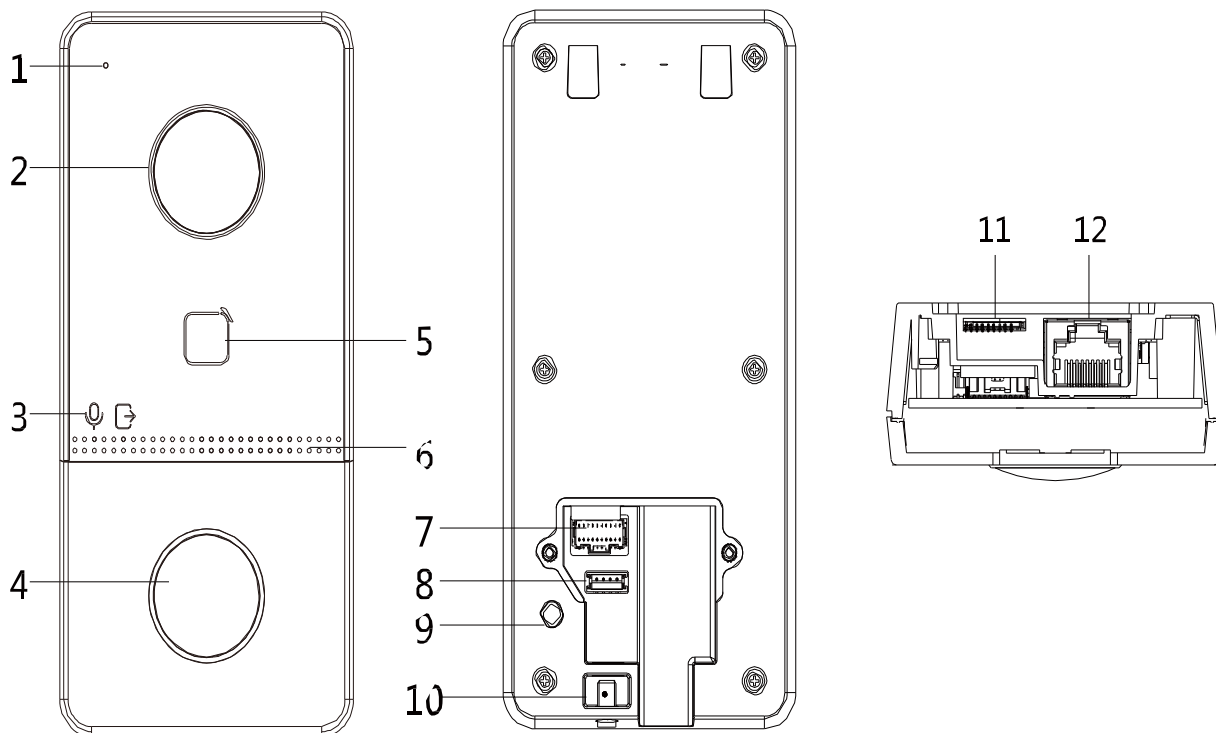
Видеодомофон VDP-H2201

Системные параметры	
Операционная система	Встроенная ОС RTOS
Флеш-накопитель	16 МБ
Оперативная память	64 МБ
Процессор	Встроенный процессор
Параметры дисплея	
Размер	7"
Управление	Физическая кнопка
Тип	TFT LCD-экран
Разрешение	1024 × 600

Параметры видео	
Стандарт видеосжатия	/
Объектив	/
Угол обзора	/
WDR	/
Количество пикселей	/
Фокусное расстояние	/
Параметры аудио	
Аудиовход	Встроенный всенаправленный микрофон
Стандарт аудиосжатия	G.711 U
Аудиовыход	Встроенный динамик
Битрейт	64 Кбит/с
Качество аудио	Подавление шумов и эффекта эхо
Регулировка громкости	Настраиваемая
Емкость	
Привязанная IP-камера	До 16
Привязанный дополнительный видеодомофон	5
Уведомления	200
Привязанный домофон	8
Параметры сети	
Протокол связи	TCP/IP, Hikvision
Проводная сеть	Поддерживается
Wi-Fi	/
Bluetooth	/
3G/4G	/
Zigbee	/
Интерфейсы устройства	
Тревожный вход	8
Сетевой интерфейс	1 RJ45 auto 10/100 M
Тампер	/
RS-485	/

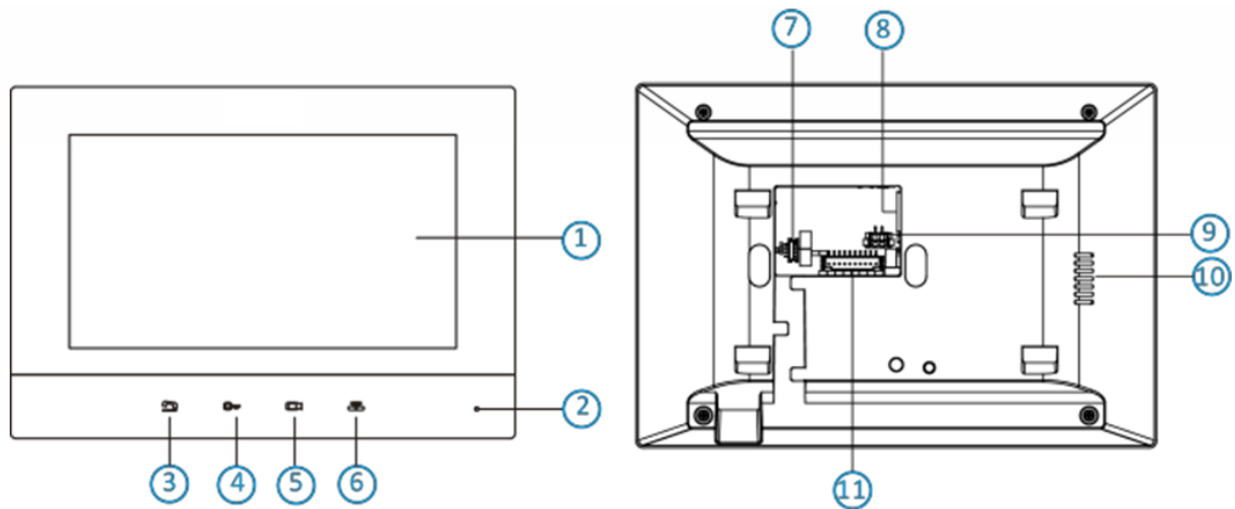
USB	/
Слот для SD-карты	/
Тревожный выход	/
Интерфейс питания	1
Основное	
Установка	Врезная установка, накладная установка
Индикатор	/
Масса	С упаковкой: 683 г; без упаковки: 355 г
Уровень защиты	/
Рабочая температура	От -10 до +55 °С
Рабочая влажность	От 10 до 90 %
Размеры	200 × 140 × 23.1 мм (7.87 × 5.51 × 0.69")
Батарея	/
Питание	IEEE802.3af, PoE DC 12 В, 1 А
Условия эксплуатации	В помещении
Потребляемая мощность	≤ 6 Вт
Установка	накладная

Интерфейсы вызывной панели



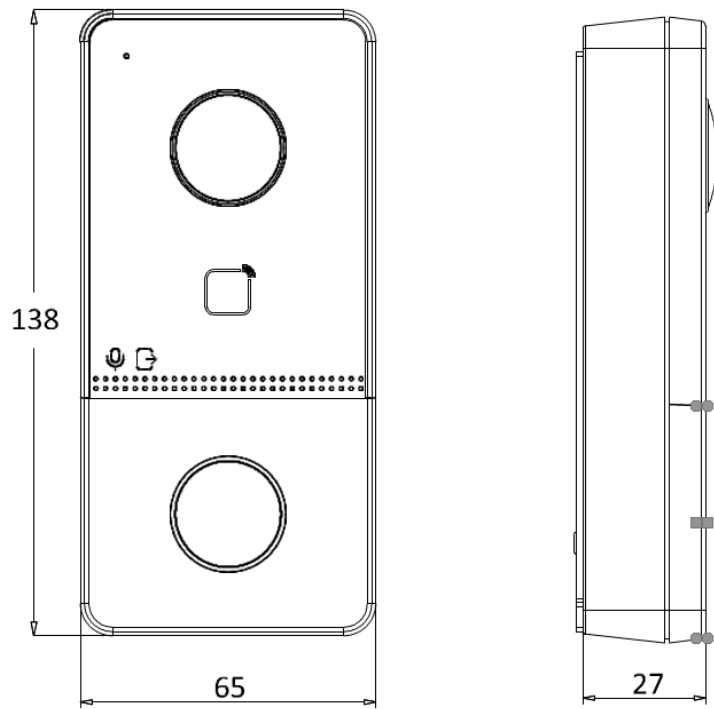
№	Описание	№	Описание
1	Микрофон	7	Терминал
2	Камера	8	Служебный порт
3	Индикатор	9	Тампер
4	Кнопка	10	Установочный винт
5	Область считывания карты	11	Слот для SD-карты
6	Динамик	12	Сетевой интерфейс

Интерфейсы видеодомфона

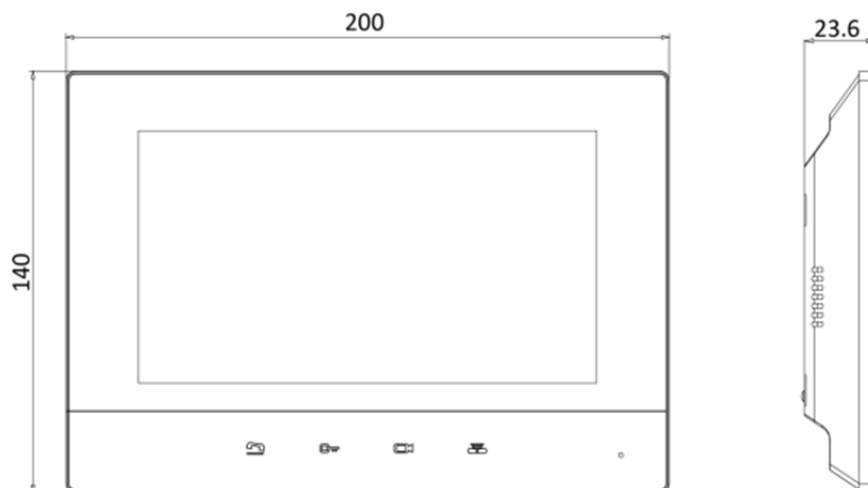


№	Описание	№	Описание
1	Экран	7	Служебный порт
2	Микрофон	8	Сетевой интерфейс
3	Кнопка вызова	9	Разъем питания
4	Кнопка разблокировки	10	Динамик
5	Кнопка выбора монитора	11	Тревожный разъем
6	Кнопка вызова центра управления		

Размеры вызывной панели (ед. изм.: мм)



Размеры видеодомофона (ед. изм.: мм)



Unit:mm

Правила эксплуатации

1. Устройство должно эксплуатироваться в условиях, обеспечивающих возможность работы системы охлаждения. Во избежание перегрева и выхода прибора из строя не допускается размещение рядом с источниками теплового излучения, использование в замкнутых пространствах (ящик, глухой шкаф и т.п.). Рабочий диапазон температур: от минус 40 до плюс 53 °С (вызывная панель), от минус 10 до плюс 55 °С (видеодомофон).
2. Все подключения должны осуществляться при отключенном электропитании.
3. Запрещена подача на входы устройства сигналов, не предусмотренных назначением этих входов, это может привести к выходу устройства из строя.
4. Не допускается воздействие на устройство температуры свыше плюс 53 °С (вызывная панель) / свыше 55 °С (видеодомофон) источников электромагнитных излучений, активных химических соединений, электрического тока, а также дыма, пара и других факторов, способствующих порче устройства.
5. Конфигурирование устройства лицом, не имеющим соответствующей компетенции, может привести к некорректной работе, сбоям в работе, а также к выходу устройства из строя.
6. Не допускаются падения и сильная тряска устройства.
7. Рекомендуется использование источника бесперебойного питания, во избежание воздействия скачков напряжения или нештатного отключения устройства.

Для получения информации об установке и включении устройства, пожалуйста, обратитесь к Краткому руководству пользователя соответствующего устройства.